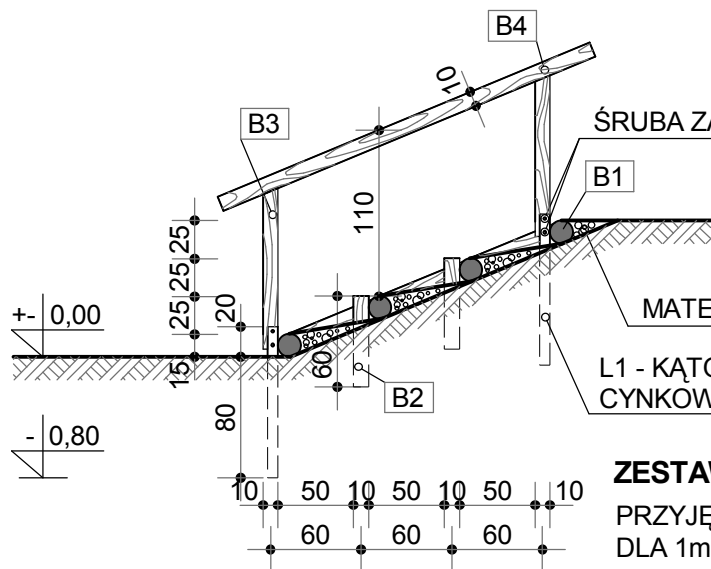


# III - 2. SCHODY

## Projekt

### infrastruktury turystycznej

### Magurskiego Parku Narodowego



PRZEKRÓJ A-A 1:50

ŚRUBA ZAMKOWA M8x110mm

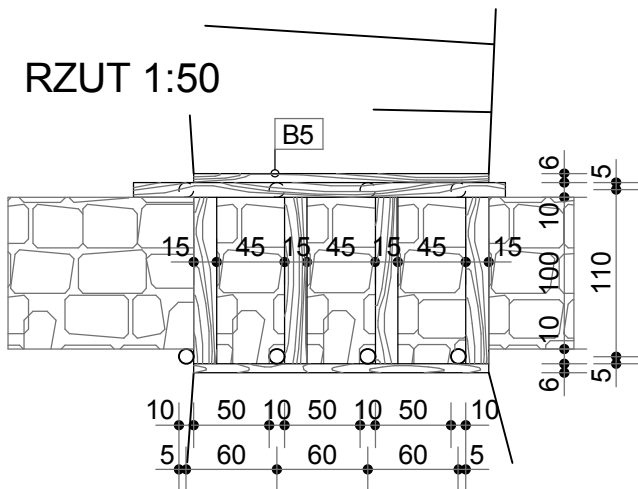
MATERIAŁ WYPEŁNIENIA - KAMIEŃ

L1 - KĄTOWNIK ZIMNOGIĘTY 100x100x5mm L=1000mm  
CYNKOWANY OGNIOWO

#### ZESTAWIENIE ELEMENTÓW DREWNIANYCH

PRZYJĘTO UŚREDNIONE WIELKOŚCI  
DLA 1mb SCHODÓW

oznac. na rys.	asortyment przekrój elementu [mm]	długość jednego elementu [mm]	ilość szt.	objętość razem m3
B1	belka o150	1200	2	0,09
B2	belka o100	600	2	
B3	belka o100	1070	1	
B4	belka o100	1000	1	
B5	1/2 belka o150	1000	2	
<b>razem</b>				<b>0,09</b>



RZUT 1:50

#### ZESTAWIENIE ELEMENTÓW STALOWYCH

ozn. na rys.	asortyment przekrój elementu [mm]	długość elementu	ilość sztuk	masa elementu
		mm	SZT.	kg
L1	kątownik zimnogięty 100x100x5	1000	1	7,42

#### UWAGA:

\* ELEMENTY DREWNIANE ZABEZPIECZYĆ

1X PREPARATEM DREWNOCHRON IMPREGNAT EXTRA BEZBARWNY

A NASTĘPNIE 2 KROTNE MALOWAĆ PREPARATEM NP. DREWNOCHRON

IMPREGNAT EXTRA W KOL. TIK

DATA 11.2010	FAZA PB	INWESTOR MAGURSKI PARK NARODOWY KREMPNA 59, 38-232 KREMPNA	ZLEC NA/529/2010
		TEMAT PROJEKT INFRASTRUKTURY TURYSTYCZNEJ	PROJEKTOWAŁ ARCH.R.KOPIEC UPR.746/87
		OBIEKT MAGURSKI PARK NARODOWY	OPRACOWAŁ MATEUSZ PRZYSTAŚ SPRAWDZIŁ ARCH.A.KULCZYCKI-UPR.383/90
		SCHODY W MIEJSCACH STROMEGO PODEJŚCIA	
			NR <b>III-2</b>