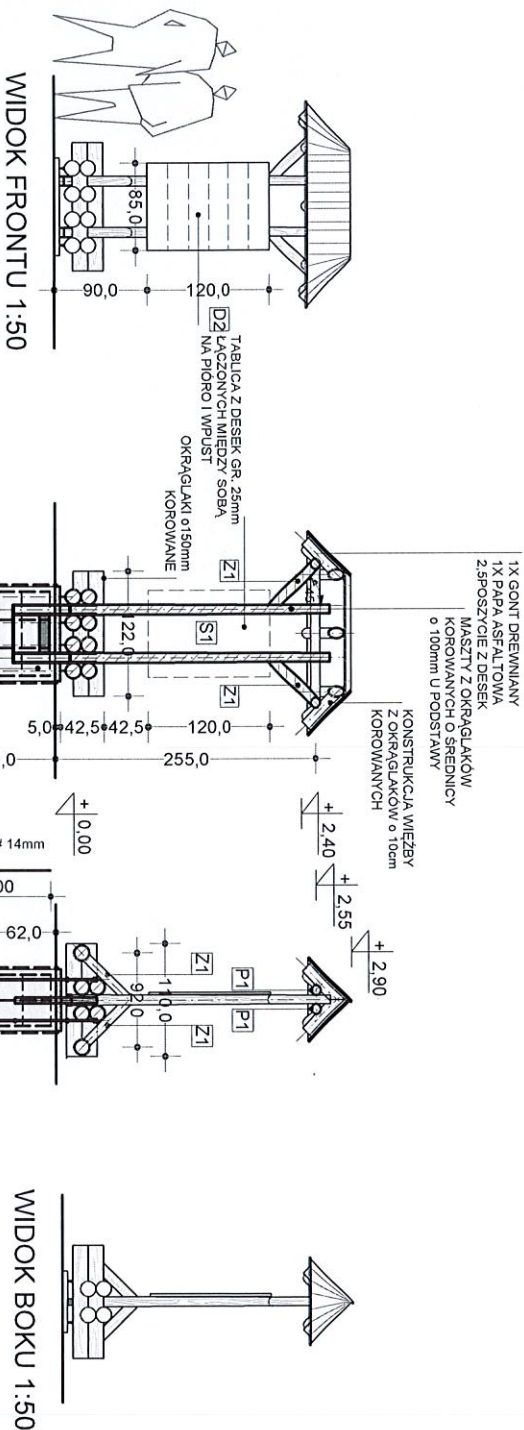


1-7. TABLICA INFORMACYJNA MPN W MIEJSCOWOŚCIACH

Projekt infrastruktury turystycznej Magurskiego Parku Narodowego



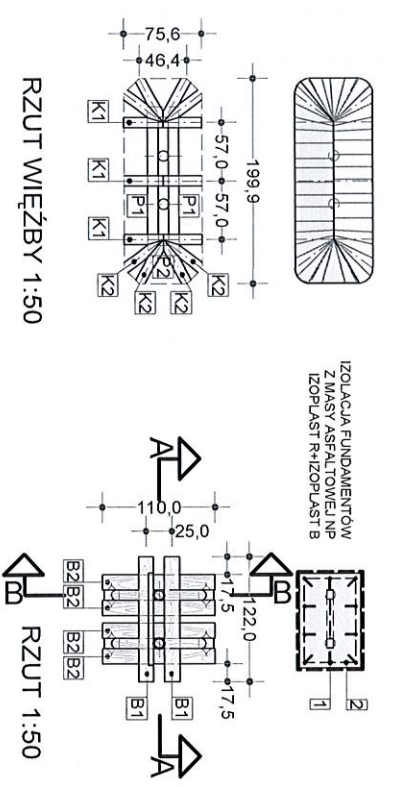
ZESTAWIENIE ELEMENTÓW DREWNIANYCH

oznaczenie przew. elementu na rys.	element wieżby [mm]	długość jednego elementu [mm]	liczba szt.	objętość [m ³]
S1	slup 0100	2550	2	0,04
B1	belka 0150	1220	4	0,25
B2	belka 0150	1100	8	
P1	plalew 0100	1475	2	
P2	plalew 0100	300	2	
Z1	zasztrzał 0100	630	6	0,10
K1	kokiew 0100	535	6	
K2	kokiew 0100	620	8	
D1	deski gr.25mm	1,96m ²		0,05
D2	deski gr.25mm	1,02m ²		0,026
razem				0,466

WYKAZ STALI ZBROJENIOWEJ I ELEMENTÓW KOTWIACYCH

NR	o	o	Dł. jednol. szt.	A-0	#8	#12	#20	pl. 60x10
1	12	1200	10					12,00
2	8	2720	5					13,60
3	pr. 20x	1000	4					4,00
4	pl. 60x10	licznik 280						4,26
RAZEM					13,60	12,00	4,00	4,26
CIEŻAR		tmh			0,395	0,888	2,47	4,71
RAZEM		kg			5,37	10,65	9,88	20,06
OGÓL. EM.		kg						45,96

- ELEMENTY TABLIC ŁĄCZYĆ NA ŚRUBY M 10 I GWOŹDZIAMI KARBOWANYMI OCYNKOWANYMI
- ELEMENTY DREWNIANE ZABEZPIECZYĆ 1X PREPARATEM DREWNOCHRON IMPREGNAT EXTRA BEZBARWNY A NASTĘPNIE 2 KROTNE MALOWAĆ PREPARATEM NP. DREWNOCHRON IMPREGNAT EXTRA W. KOL. TIK
- DOŁNE KONCE WĄSZTÓW ZABEZPIECZYĆ PRZEZ 2 KROTNE POKRYCIE PREPARATEM ASFALTOWYM NP IZOPLAST R
- GONT ZABEZPIECZYĆ PRZEZ KAPIEL W MIEJSCACH PRZEPARATU COPAL GONTOX W(6/60%) I SIPLAST SZYBKI GRUNT SBS (40%)



BETON C20/25 - 0,66m³

ZALECA SIĘ WYKONANIE BETONU SZCZELNEGO NP. PRZEZ DODANIE PREPARATU PENETRON ADMIX (W PROPORCJACH OKREŚLONYCH PRZEZ PRODUCENTA) CO UMOŻLIWI REZYGNACJĘ Z IZOLACJI FUNDAMENTÓW MASĄ ASFALTOWĄ

RYSUNEK ROZPATRYWAĆ ŁĄCZNIE Z RYS. NR 1-6A, NR 1-67B, NR 1-4i8B

DZM/11.2010	PB	INWESTOR	MAGURSKI PARK NARODOWY KREMPIŃA 59, 38-232, KREMPIŃA	ZLEC	NA:529/2010
TEMAT		PROJEKTOWAŁ	ARCH. R. KOPIEC UPR. 746/87		
PRZEDMIOT		PROJEKT INFRASTRUKTURY TURYSTYCZNEJ			
OBJEKT		OPRACOWAŁ	ARCH. R. KOPIEC		
MAGURSKI PARK NARODOWY		ARCH. I. KOTWIACZKA UPR. 383/90			
TABLICA INFORMACYJNA MPN W MIEJSCOWOŚCIACH		ARCH. A. KILCZYŃSKI UPR. 383/90			
NR		SKALA			
1-7		1:50			