



Krempna 59 | 38-232 Krempna | tel. (13) 441 40 99 | fax. (13) 441 44 40 | magurskipn.pl |
e-mail: dyrekcja@magurskipn.pl

POSTĘPOWANIE W TRYBIE ROZEZNANIA RYNKU
(szacunkowa wartość zamówienia poniżej 30 tys. euro)

Postępowanie nie podlega ustawie z dnia 29 stycznia 2004 r. Prawo zamówień publicznych - wartość zamówienia nie przekracza 30 000 euro (art. 4 pkt. 8 ustawy).

Zamówienie współfinansowane jest ze środków Unii Europejskiej w ramach działania 2.4 priorytetu II Programu Operacyjnego Infrastruktura i Środowisko 2014 - 2020 w oparciu o dotację projektu POIS.02.04.00-00-0101/16 „Realizacja programu edukacyjnego dla społeczności lokalnej Magurskiego Parku Narodowego „Przybliżyć naturę”.

I. Nazwa i adres Zamawiającego

Magurski Park Narodowy z siedzibą w Krempnej
38-232 Krempna 59

II. Informacje ogólne

1. Zamawiający dopuszcza składanie ofert częściowych.
2. Każdy Wykonawca ma prawo złożyć tylko jedną ofertę.

III. Termin wykonania zamówienia:

Zamówienie należy zrealizować w ciągu 20 dni roboczych od dnia zlecenia/podpisania umowy.

IV. Opis przedmiotu zamówienia

- Przedmiotem zamówienia jest:
część 1: zaprojektowanie, wykonanie i dostarczenie do siedziby Zamawiającego 7 pieczętek,
- stempli wraz z siedmioma poduszkami z tuszem;
część 2: projekt, opracowanie i wykonanie 21 tabliczek zawierających treści edukacyjne;
część 3: wykonanie 7 skrzynek na pieczętki.

- Klasyfikacja przedmiotu zamówienia wg kodów CPV:

CPV 30192153-8 pieczętki
31523200-0 trwałe znaki informacyjne

- Przedmiotem zamówienia jest:



Część 1:

Zaprojektowanie, wykonanie i dostarczenie do siedziby Zamawiającego 7 pieczętek - stempli wraz z siedmioma poduszkami z tuszem.

Parametry techniczne pieczętek-stempli:

Kształt: okrągły;

Średnica: 6 cm;

Gryf: drewniany;

Parametry techniczne poduszek tuszujących:

Wymiary: 70x110 mm;

Kolor tuszu: czarny;

Zamawiający przekazuje Wykonawcy tekst oraz przykładowe grafiki, na podstawie których zostanie wykonany projekt.

Część 2:

Projekt, opracowanie, wykonanie i dostarczenie do siedziby Zamawiającego 21 tabliczek z treścią edukacyjną.

Parametry techniczne tabliczek:

Format: A4;

Nośnik: płyta warstwowa DIBOND® - AL/PE/AL

Wydruk: UV - 4/0

Zabezpieczenie: laminacja

Zamawiający przekazuje Wykonawcy tekst, przykładowe grafiki, logo, oraz system identyfikacji wizualnej na podstawie których zostanie wykonany projekt.

Część 3:

Wykonanie i dostarczenie do siedziby Zamawiającego 7 skrzynek na pieczętki.

Parametry techniczne skrzynek:

Materiał: chromonikiel;

Wymiary: 15*10*20 cm;

Zamawiający przekazuje Wykonawcy projekt oraz wytyczne, na podstawie których zostaną wykonane skrzynki na pieczętki. Rysunek i fotografia skrzynki znajdują się w załącznikach nr 3.1 i 3.2.

4. Produkty będące przedmiotem zamówienia muszą być fabrycznie nowe, nienoszące znamion używania i dobrej jakości.

5. Dostawa odbywa się na koszt, ryzyko i transportem Wykonawcy do siedziby Zamawiającego.

6. W przypadku stwierdzenia przez Zamawiającego niezgodności ilościowej lub jakościowej produktów, w tym uszkodzenia lub zniszczenia opakowań lub ich zawartości, Zamawiający ma prawo do zwrotu niezgodnego lub wadliwego asortymentu na koszt Wykonawcy, o czym powiadomi Wykonawcę telefonicznie lub e-mailem. Wykonawca zobowiązany jest do dostarczenia właściwych produktów o odpowiedniej jakości bez ponoszenia dodatkowych kosztów przez Zamawiającego w terminie 5 dni od dnia zgłoszenia przez Zamawiającego konieczności wymiany.

7. Produkty muszą być dostarczone w oryginalnych nieuszkodzonych opakowaniach bez śladu ingerencji lub przepakowywania.

V. Warunki udziału w postępowaniu

1. Zamawiający nie może udzielać zamówienia podmiotom powiązanim z nim osobowo lub kapitałowo. Przez powiązania kapitałowe lub osobowe rozumie się wzajemne powiązania między Zamawiającym lub osobami upoważnionymi do zaciągania zobowiązań w imieniu Zamawiającego lub osobami wykonującymi w imieniu Zamawiającego czynności związane z przygotowaniem i przeprowadzeniem procedury wyboru Wykonawcy a Wykonawcą, polegające w szczególności na:

- a) uczestniczeniu w spółce jako wspólnik spółki cywilnej lub spółki osobowej,

- b) posiadaniu co najmniej 10% udziałów lub akcji,
- c) pełnieniu funkcji członka organu nadzorczego lub zarządzającego, prokurenta, pełnomocnika,
- d) pozostawaniu w związku małżeńskim, w stosunku pokrewieństwa lub powinowactwa w linii prostej, pokrewieństwa drugiego stopnia lub powinowactwa drugiego stopnia w linii bocznej lub w stosunku przysposobienia, opieki lub kurateli.

Wykonawca w celu wykazania braku podstaw do wykluczenia w zakresie, o którym mowa wyżej zobowiązany jest do złożenia wraz z ofertą aktualnego na dzień jej złożenia oświadczenia o braku powiązań kapitałowych lub osobowych z Zamawiającym (wzór oświadczenia jest określony w załączniku nr 2).

VI. Opis sposobu przygotowania oferty

Oferent powinien sporządzić ofertę na formularzu załączonym do niniejszego zapytania (załącznik nr 1). Oferta powinna być podpisana przez uprawnioną do reprezentacji Wykonawcy osobę/osoby.

Cena zamówienia powinna być wskazana jako **wartość oferty brutto** (do dwóch miejsc po przecinku) w złotych polskich. Cena zamówienia powinna obejmować wykonanie zamówienia na warunkach i w zakresie określonych w niniejszym zapytaniu ofertowym. Cena ta powinna uwzględniać wszystkie koszty (w tym koszt dostawy do siedziby Zamawiającego), narzuty i ewentualne upusty związane z wykonaniem przedmiotu zamówienia, obejmującą podatek VAT naliczony zgodnie z obowiązującymi przepisami.

VII. Kryteria oceny ofert

1. Oferty zostaną ocenione przez Zamawiającego w oparciu o następujące kryteria:

Cena brutto oferty – 100%

w kryterium cena zostanie zastosowany następujący wzór:

$$C = C_N / C_B \times 100 \text{ pkt}$$

gdzie:

C - liczba punktów przyznanych Wykonawcy za cenę

C_N - najniższa zaoferowana cena

C_B - cena zaoferowania w ofercie badanej

W tym kryterium można uzyskać maksymalnie 100 pkt. Przyznane punkty zostaną zaokrąglone do dwóch miejsc po przecinku.

2. Za ofertę najkorzystniejszą zostanie uznana oferta, która spełnia wymagania określone w zapytaniu ofertowym oraz uzyska największą ilość punktów w/w kryterium.

3. W toku dokonywania oceny ofert Zamawiający zastrzega sobie prawo do żądania udzielenia przez Oferenta wyjaśnień dot. treści złożonej przez niego oferty.

VIII. Miejsce, termin i sposób złożenia oferty

1. Ofertę należy przesłać:

a) e-mailem na adres: pangryk@magurskipn.pl (zeskanowana, podpisana oferta wraz z wymaganymi załącznikami),

b) pocztą lub dostarczyć osobiście na adres: Magurski Park Narodowy z siedzibą w Krempnej 59, 38-232 Krempna,

w terminie do dnia **09.02.2018 r., do godz. 10.00.**

2. Termin związania ofertą: 30 dni od dnia, w którym upływa termin składania ofert.

IX. Sposób porozumiewania się Zamawiającego z Wykonawcami

1. W niniejszym postępowaniu oferty, oświadczenia, wnioski, zawiadomienia oraz informacje Zamawiający i Wykonawcy przekazują wyłącznie pisemnie lub poprzez korespondencję e-mail.

2. Osobami uprawnionymi do kontaktu z Wykonawcami są:

Przemysław Angryk, e-mail: pangryk@magurskipn.pl (w sprawach formalnych);

Norbert Kieć, e-mail: nkiec@magurskipn.pl (w sprawach przedmiotu zamówienia).
3. W niniejszym postępowaniu dopuszcza się korespondencję e-mail i telefoniczną.

X. Załączniki

Załącznik nr 1 - Formularz ofertowy

Załącznik nr 2 - Oświadczenie o braku powiązań kapitałowych lub osobowych

Zatwierdzam:

DYREKTOR



.....
dr inż. Marian Stój

Załącznik nr 1 do postępowania w trybie rozeznania rynku - Formularz ofertowy wykonawcy

....., dnia r.

.....
/Pieczętka Wykonawcy/

1. Dane dotyczące Wykonawcy:

Nazwa:	
Siedziba:	
Adres poczty elektronicznej:	
Numer NIP:	
Osoba upoważniona do reprezentowania wykonawcy (<i>imię i nazwisko, telefon, e-mail</i>):	

2. Dane dotyczące zamawiającego:

**Magurski Park Narodowy z siedzibą w Krempnej
38-232 Krempna 59**

Nawiązując do postępowania w trybie rozeznania rynku, nr ref. ZF-374-13/18, dotyczącego:

część 1: zaprojektowania, wykonania i dostarczenia do siedziby Zamawiającego 7 pieczętek-stempli wraz z siedmioma poduszkami z tuszem; część 2: projektu, opracowania i wykonania 21 tabliczek zawierających treści edukacyjne; część 3: wykonania 7 skrzynek na pieczętka oferujemy wykonanie zamówienia za cenę:

Część 1:

Lp.	Asortyment	Ilość	Cena jednostkowa netto PLN	Wartość netto PLN
1	pieczętka-stempel	7		
2	poduszka tuszująca	7		
Razem				
Podatek Vat			%
Wartość brutto				

Razem wartość oferty brutto: zł (słownie:)

Część 2:

Lp.	Asortyment	Ilość	Cena jednostkowa netto	Wartość netto
1	tabliczki z treścią edukacyjną	21		
Razem				
Podatek Vat			%
Wartość brutto				

Razem wartość oferty brutto: zł (słownie:)

Część 3:

Lp.	Asortyment	Ilość	Cena jednostkowa netto	Wartość netto
1	skrzynki na pieczętki	7		
Razem				
Podatek Vat			%
Wartość brutto				

Razem wartość oferty brutto: zł (słownie:)

4. Przyjmujemy realizację niniejszego przedmiotu zamówienia w ciągu 20 dni roboczych od dnia zlecenia/podpisania umowy.

5. Oświadczamy, że zapoznaliśmy się z postępowaniem w trybie rozeznania rynku nr ZF-374-13/18 i uznajemy się za związanych określonymi w niej zasadami postępowania.

6. Oświadczamy, że uważamy się za związanych niniejszą ofertą na czas wskazany w zapytaniu ofertowym.

7. Załącznikami do niniejszej oferty są:

1.
2.
3.

.....
/podpis osoby upoważnionej/

W przypadku kiedy oferta nie jest podpisana przez osobę upoważnioną i wykazaną w KRS, do oferty należy załączyć stosowne pełnomocnictwo.

Wykonawca:

.....
.....

(pełna nazwa/firma, adres, w zależności od podmiotu: NIP/PESEL, KRS/CEiDG)
reprezentowany przez:

.....
.....

(imię, nazwisko/podstawa do reprezentacji)

**Oświadczenie wykonawcy
O BRAKU POWIĄZAŃ KAPITAŁOWYCH LUB OSOBOWYCH**

Nawiązując do postępowania w trybie rozeznania rynku, nr ref. ZF-374-13/18, dotyczącego:
część 1: zaprojektowania, wykonania i dostarczenia do siedziby Zamawiającego 7 pieczętek-stempli wraz z siedmioma poduszkami z tuszem; część 2: projektu, opracowania i wykonania 21 tabliczek zawierających treści edukacyjne; część 3: wykonania 7 skrzynek na pieczętki oferujemy oświadczamy, co następuje:

Oświadczamy, że Wykonawca nie jest powiązany osobowo lub kapitałowo z Zamawiającym. Przez powiązania kapitałowe lub osobowe rozumie się wzajemne powiązania między Zamawiającym lub osobami upoważnionymi do zaciągania zobowiązań w imieniu Zamawiającego lub osobami wykonującymi w imieniu Zamawiającego czynności związane z przygotowaniem i przeprowadzeniem procedury wyboru Wykonawcy a Wykonawcą, polegające w szczególności na:

- a) uczestniczeniu w spółce jako wspólnik spółki cywilnej lub spółki osobowej,
- b) posiadaniu co najmniej 10% udziałów lub akcji,
- c) pełnieniu funkcji członka organu nadzorczego lub zarządzającego, prokurenta, pełnomocnika,
- d) pozostawaniu w związku małżeńskim, w stosunku pokrewieństwa lub powinowactwa w linii prostej, pokrewieństwa drugiego stopnia lub powinowactwa drugiego stopnia w linii bocznej lub w stosunku przysposobienia, opieki lub kurateli.

..... (miejsowość), dnia r.

.....
(podpis)

OŚWIADCZENIE DOTYCZĄCE PODANYCH INFORMACJI:

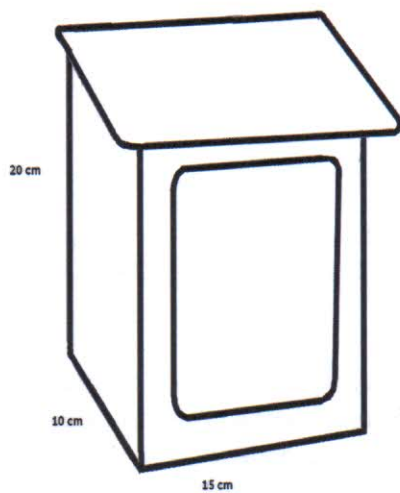
Oświadczamy że wszystkie informacje podane w powyższym oświadczeniu są aktualne i zgodne z prawdą oraz zostały przedstawione z pełną świadomością konsekwencji wprowadzenia zamawiającego w błąd przy przedstawianiu informacji.

..... (miejsowość), dnia r

.....
(podpis)

Załącznik nr 3.1 do postępowania w trybie rozeznania rynku

Wzór graficzny skrzyneczki na pieczętki.



Załącznik nr 3.2 do postępowania w trybie rozeznania rynku

